

CARPINTERIA DE MADERA

Interiores:

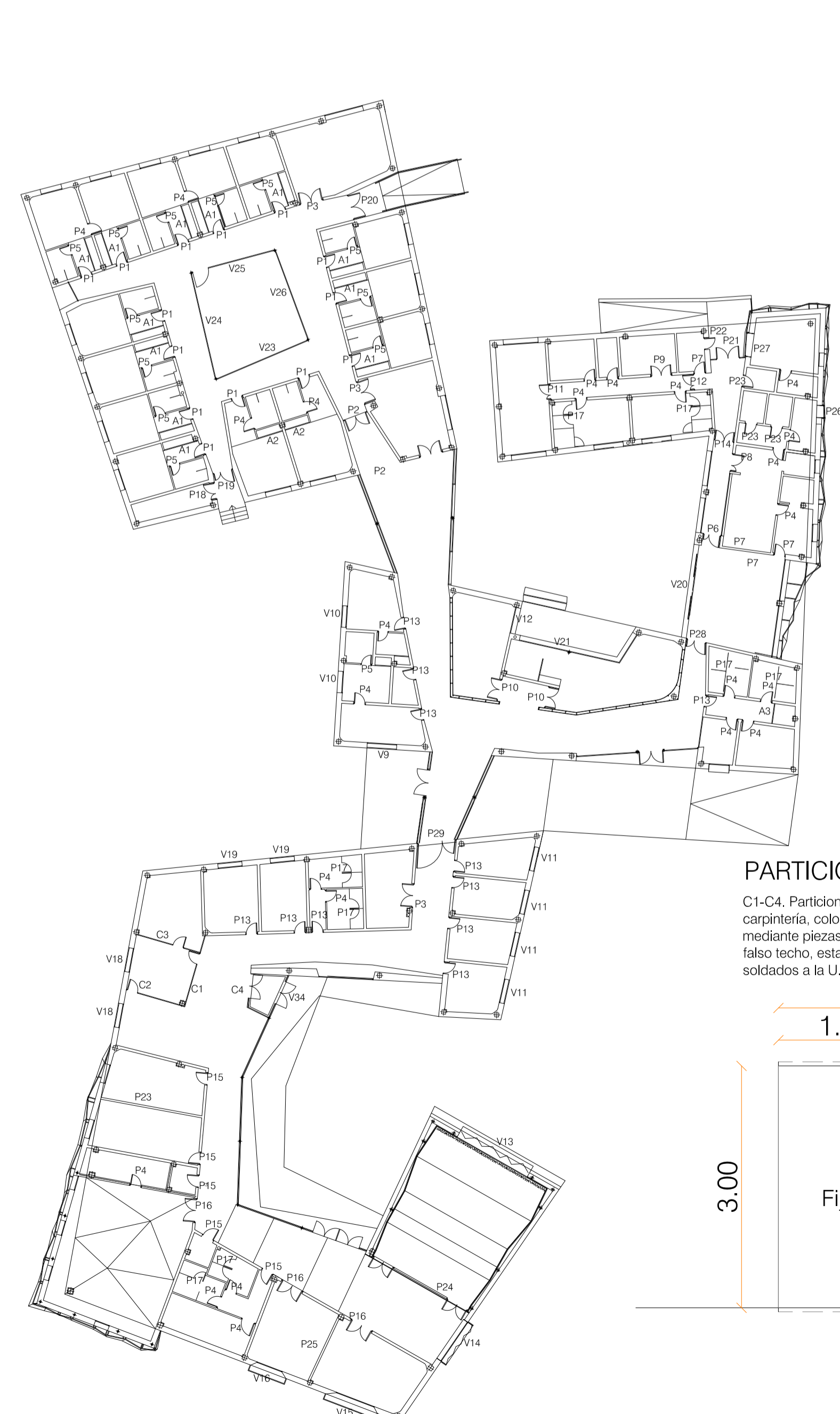
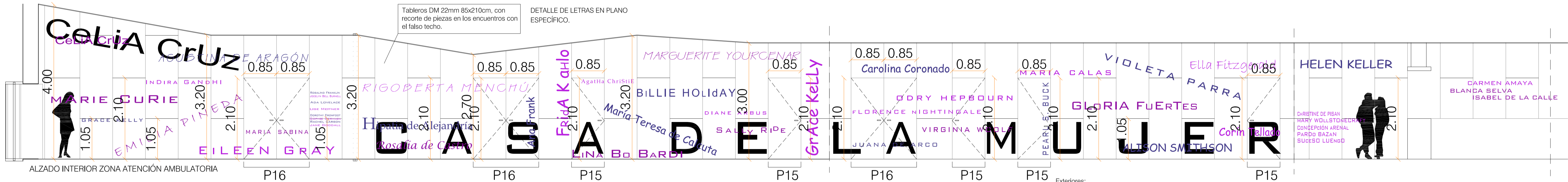
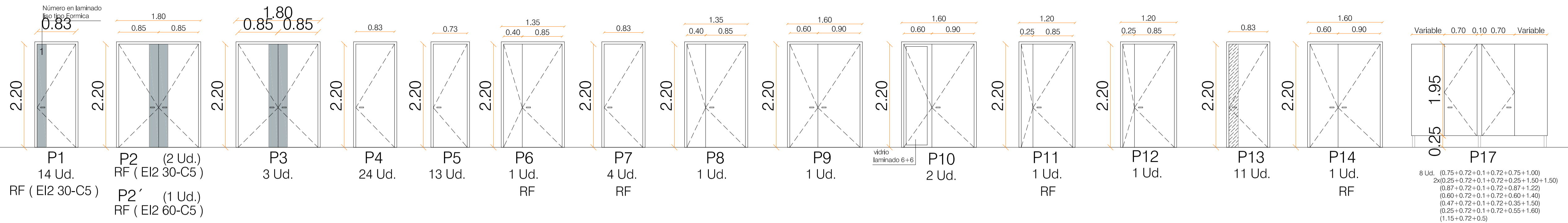
-P1a P14: Puerta con cercos de acero galvanizado de 1.2mm de grueso con tratamiento de Whas-Primer en su revés y recubierto de vinilo en su cara vista o de acero inoxidable en cualquier acabado, hojas macizas de 45mm de espesor con interior de aglomerado ligero y bastidor perimetral en madera maciza, acabado de las dos caras chapado con laminado estratificado tipo "Formica" o similar en color a elegir por la D.F. Las puertas dibujadas con una franja vertical llevarán dos tipos de laminado, uno liso en color y otro tipo Decometal M4749 de Formica. Herrajes en acero inoxidable.

Las puertas P1, P2, P6, P7, P11 y P14 tendrán en su composición interior materiales especiales RF con la resistencia requerida según la justificación DB-SI

-P15 -P16: Puerta con cercos de madera maciza de haya, hojas macizas de 45mm de espesor con interior de aglomerado ligero y bastidor perimetral en madera maciza, acabado de las dos caras en panel DM 22mm lacado según diseño. Se ejecutarán de modo que queden enrasadas, con cercos ocultos hacia el pasillo. Herrajes en acero inoxidable, con bisagras ocultas a la de apertura hacia el pasillo.

-P17. Puerta de cabina de aseo con hoja realizada en panel fenólico tipo TRESPA en color a definir por D.F. Se completará con las particiones tipo I7 definidas en plano de albanilería.

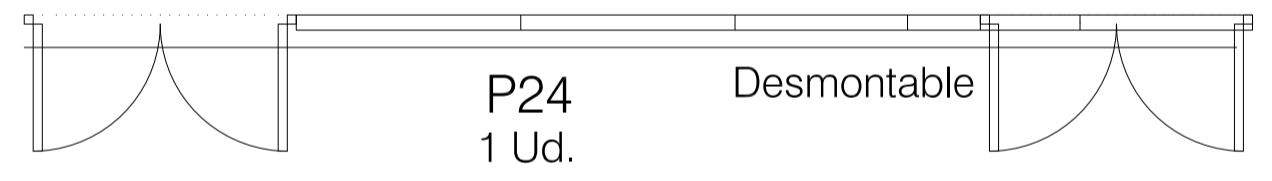
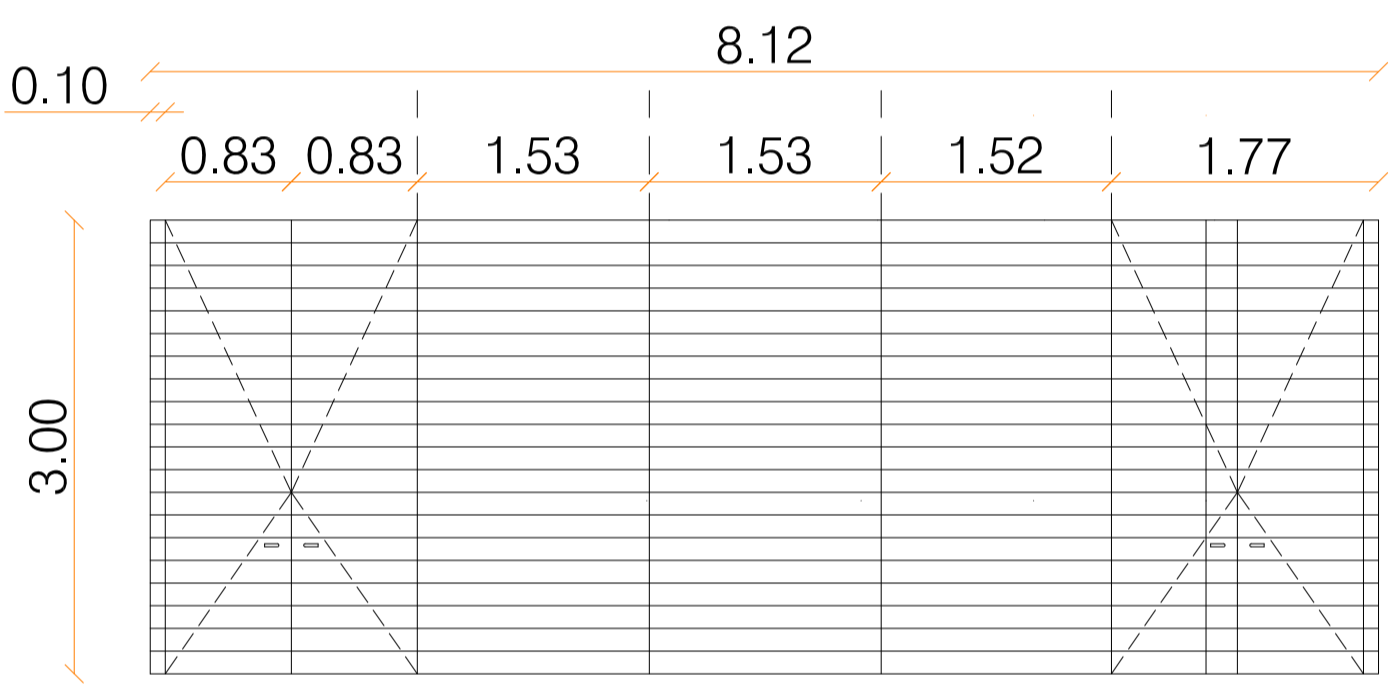
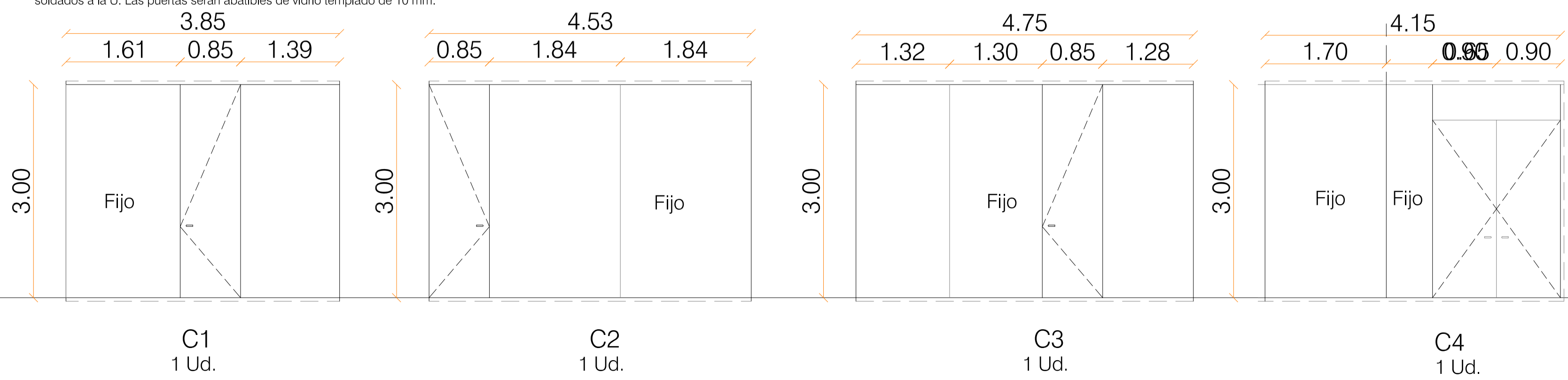
Nota: Las puertas P1-P27 menos los P21-P25 llevarán cerradura o condensa con apertura de emergencia desde el exterior.



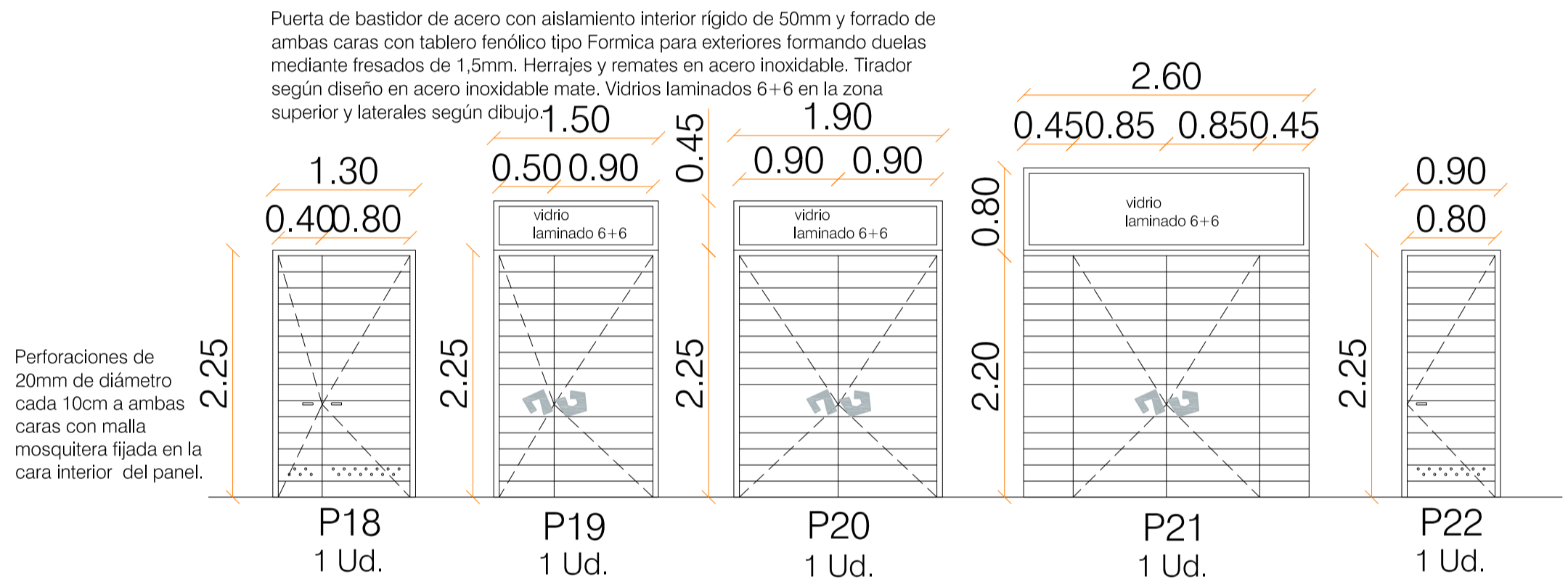
PARTICIONES DE VIDRIO

C1-C4. Particiones de vidrio compuestas por vidrios laminados 6+6 fijos, sin carpintería, colocados a tope lateralmente y fijados superior e inferiormente mediante piezas en U de acero inoxidable empotradas en el pavimento y en el falso techo, estando la superior fijada al forjado mediante Ø 12mm de acero soldados a la U. Las puertas serán abatibles de vidrio templado de 10 mm.

Revisión de vidrios, puertas, herrajes y sellados.



-P24: Separación formada por paneles móviles de madera compuesto por doble tablero de DM 10mm chapado en abedul, con fresados de 2mm para marcar líneas horizontales cada 15cms y fijado a estructura (80mm) de madera de pino y aislamiento interior de lana mineral de 80mm. Espesor total 10cms.



Perforaciones de 20mm de diámetro cada 10cm a ambas caras con malla mosquitera fijada en la cara interior del panel.

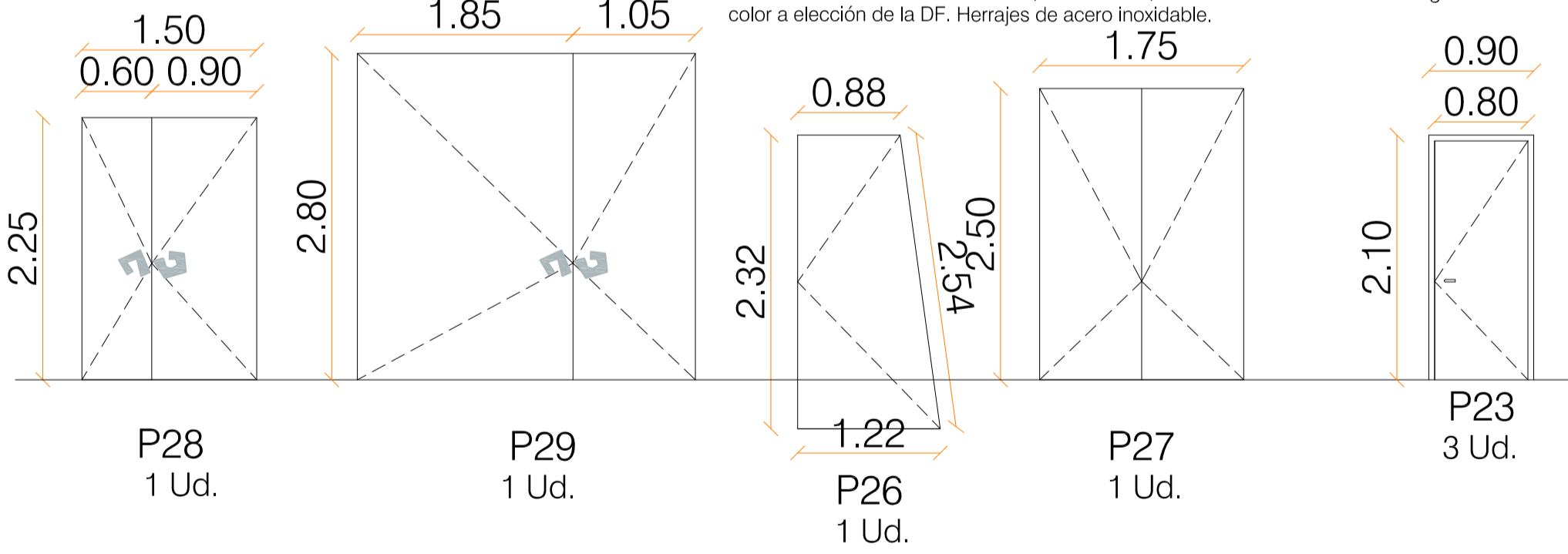
CARPINTERÍA DE VIDRIO Y ACERO

Puertas de vidrio templado transparente de 10mm, con herrajes de acero inoxidable. Los tiradores se realizarán según dibujo de plantas en acero inoxidable mate. Se colocarán vinilos para señalización según diseño de la D.F.

OTRAS CARPINTERÍAS METÁLICAS

Puertas P26, P27: realizadas con subestructura de aluminio y panel composite tipo reynobond similar a los utilizados en fachada y quedando enrasadas en su composición. Recercado integral del hueco desde la cara exterior de fachada hasta la cara interior del paramento mediante marco decorativo de chapa de acero, pintado en color a elección de la DF. Herrajes de acero inoxidable.

Puerta especial para cámaras frigoríficas



Proyecto reformado del P. Ejecución

CASA DE LA MUJER Y DEL MENOR EN BADAJOZ

16 CARPINTERÍAS I.

ESCALA: 1/50

PROMOTOR: Instituto de la Mujer de Extremadura

ARQUITECTO: BEATRIZ CÁCERES MARZAL.

JULIO 2016